

Hoja de características del producto

Especificaciones



Módulo seguridad UAT categoria 4 48-230V tornillo

XPSUAT33A3AP

Principal

Gama de producto	Harmony SCU
Tipo de producto o componente	Módulo de seguridad
Nombre de módulo de seguridad	XPSUAT
Aplicación módulo seguridad	Monitoring antivalent contacts For emergency stop, guard and light curtain monitoring Monitoring of pressure-sensitive 4-wire protective devices
Función del módulo	Botón de parada de emergencia con 2 contactos NC Control de la protección con 1 ó 2 conmutadores de límite Monitoring 2 PNP sensors Control del conmutador magnético Control barr. fotoeléctr. RFID switch Control de equipo de protección electrosensitivo (ESPE) Sensing mat/edges Control sensores proximidad Monitoring 1 PNP + 1 NPN sensor
Nivel de seguridad	Can reach PL e/category 4 para caja de óptica acorde a ISO 13849-1 Can reach SILCL 3 para caja de óptica acorde a IEC 62061 Puede alcanzar SIL 3 para caja de óptica acorde a IEC 61508 Can reach PL c/category 1 para contacto de relé normalmente abierto acorde a ISO 13849-1 Can reach SILCL 1 para contacto de relé normalmente abierto acorde a IEC 62061 Can reach SIL 1 para contacto de relé normalmente abierto acorde a IEC 61508
Fiabilidad de la función de seguridad	MTTFd > 30 years acorde a ISO 13849-1 Dcavg >= 99 % acorde a ISO 13849-1 PFHd = 1.47E-09 para SS1 acorde a ISO 13849-1 PFHd = 1.48E-09 para aplicaciones estándar acorde a ISO 13849-1 HFT = 1 acorde a IEC 62061 PFHd = 1.47E-09 para SS1 acorde a IEC 62061 PFHd = 1.48E-09 para aplicaciones estándar acorde a IEC 62061 SFF > 99% acorde a IEC 62061 HFT = 1 acorde a IEC 61508-1 PFHd = 1.47E-09 para SS1 acorde a IEC 61508-1 PFHd = 1.48E-09 para aplicaciones estándar acorde a IEC 61508-1 SFF > 99% acorde a IEC 61508-1 Type = B acorde a IEC 61508-1
Tipo de circuito eléctrico	Par NC Par PNP Par antivalente Par OSSD
Conexiones - terminales	Bornero de tornillo extraíble, 0,2-2,5 mm ² sólido o flexible Bornero de tornillo extraíble, 0,25-2,5 mm ² flexible con terminal un conductor Bornero de tornillo extraíble, 0,2-1,5 mm ² sólido o flexible dos conductores Bornero de tornillo extraíble, 2 x 0.25...1 mm ² flexible con terminal without cable end, with bezel Bornero de tornillo extraíble, 2 x 0.5...1.5 mm ² flexible con terminal con extr. cable, con bisel
[Us] Tensión nominal de alimentación	48...240 V CA/CC - 10...10 %

Complementario

Tiempo sincronización entre entradas	0,5 2 s 4 s
Tipo de arranque	Automatic/manual/monitored
Consumo de energía en W	4 W 48 V corriente continua
Consumo de potencia en W	10 VA 240 V AC 50/60 Hz
Tipo de protección de entrada	Interno, electrón
Safety outputs	3 NA 3 NA 1 NC
Safety inputs	2 1
Maximum wire resistance	500 Ohm
Rango de temporización	0...900 s
Fase marcador	Normally closed circuit acorde a ISO 14119 Conmutador de límite XC acorde a ISO 14119 Contac mecánico acorde a ISO 14119 Normally closed circuit acorde a ISO 13850 Antivalent pair acorde a ISO 14119 OSSD pair acorde a IEC 61496-1-2 PNP de sensores de proximidad de 3 hilos
[Ie] Corriente nominal de empleo	5 A AC-1 3 A AC-15 5 A DC-1 3 A DC-13 3 A AC-1 1 A AC-15 3 A DC-1 1 A DC-13
Control outputs	4 pulsed output
Tipo de entrada/salida	Pulsed output for diagnostics Z1, 20 mA Semiconductor output Z2, 20 mA
[Ith] Corriente térmica convencional	16 A
Fusible asociado	10 A gG para circuito salida reles NO acorde a En> 40 A
Corriente desalida mínima	20 mA para salida del relé
Tensión salida mínima	24 V para salida del relé
Maximum response time on input open	20 ms
[Ui] Tensión nominal de aislamiento	250 V (grado contaminación 2) acorde a EN/IEC 60947-1
[Uimp] Resistencia a picos de tensión	4 kV categoría sobretens II acorde a EN/IEC 60947-1
Soporte de montaje	Carril DIN simétrico de 35 mm
Profundidad	120 mm
Altura	100 mm
Anchura	45 mm
Peso del producto	0,350 kg

Entorno

Normas	IEC 60947-5-1 IEC 61508-1 functional safety standard IEC 61508-2 functional safety standard IEC 61508-3 functional safety standard IEC 61508-4 functional safety standard IEC 61508-5 functional safety standard IEC 61508-6 functional safety standard IEC 61508-7 functional safety standard
---------------	---------------------------------------------------------------------------------------------------------------------------------------------------------------------------------------------------------------------------------------------------------------------------------------------------------------------

Certificaciones de producto	TÜV cULus
Grado de protección IP	IP54 - tipo de cable: mounting area) acorde a EN/IEC 60947-1 IP40 - tipo de cable: envolvente) acorde a EN/IEC 60947-1 IP20 - tipo de cable: Terminales) acorde a EN/IEC 60947-1
Temperatura ambiente de almacenamiento	-25...85 °C
Humedad relativa	5...95 % sin condensación

Unidades de embalaje

Tipo de unidad del paquete 1	PCE
Número de unidades en empaque	1
Peso del empaque (Lbs)	446 g
Paquete 1 Altura	6,5 cm
Paquete 1 ancho	13,7 cm
Paquete 1 Longitud	15,5 cm
Tipo de unidad del paquete 2	S03
Número de unidades en el paquete 2	16
Peso del paquete 2	7,853 kg
Paquete 2 Altura	30 cm
Ancho del paquete 2	30 cm
Longitud del paquete 2	40 cm
Paquete 3 Altura	30 cm

Sostenibilidad de la oferta

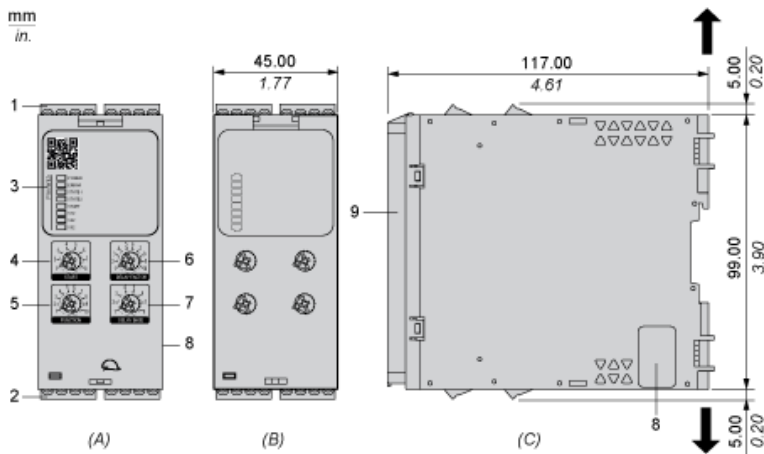
Estado de oferta sostenible	Producto Green Premium
Reglamento REACH	Declaración de REACH
Directiva RoHS UE	Cumplimiento proactivo (producto fuera del alcance de la normativa RoHS UE) Declaración RoHS UE
Sin mercurio	Sí
Información sobre exenciones de RoHS	Sí
Normativa de RoHS China	Declaración RoHS China
Comunicación ambiental	Perfil ambiental del producto
Perfil de circularidad	Información de fin de vida útil
RAEE	En el mercado de la Unión Europea, el producto debe desecharse de acuerdo con un sistema de recolección de residuos específico y nunca terminar en un contenedor de basura.
Sin PVC	Sí

Hoja de características XPSUAT33A3AP del producto

Esquemas de dimensiones

Dimensiones

Vistas frontal y lateral



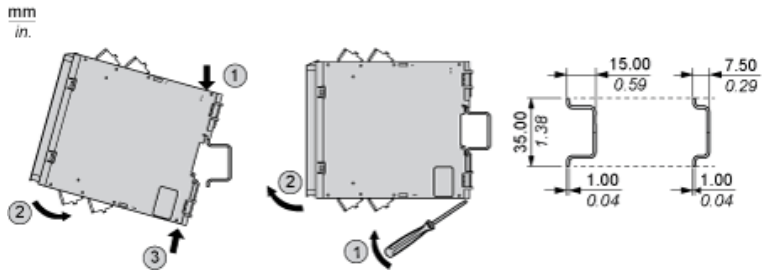
- (A): Esquema del producto
- (B): Tornillo de presión
- (C): Vista lateral
- (1): Bloques de terminales extraíbles, parte superior
- (2): Bloques de terminales extraíbles, parte inferior
- (3): Indicadores LED
- (4): Selector de función de arranque
- (5): Selector de función
- (6): Selector de factor de retardo
- (7): Selector de base de retardo
- (8): Conector para módulo de ampliación de salida opcional (lateral)
- (9): Cubierta transparente sellable

mm in.	7.0-8.0 0.28-0.31					
	mm ²	0,2... 2,5	0,25...2,5	0,2...1,5	0,25...1	0,5...1,5
	AWG	24... 12	24...12	24...16	24...18	20...16
	Ø 3,5 mm (0.14 in)			Nm	0.5... 0.6	
				lb-in	4,4... 5,3	

Hoja de características del producto XPSUAT33A3AP

Montaje y aislamiento

Montaje en un segmento DIN

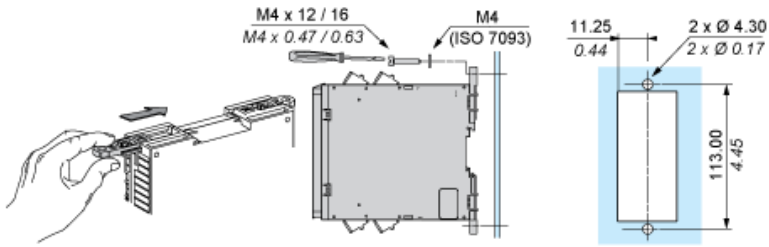


Hoja de características XPSUAT33A3AP del producto

Montaje y aislamiento

Montaje con tornillos

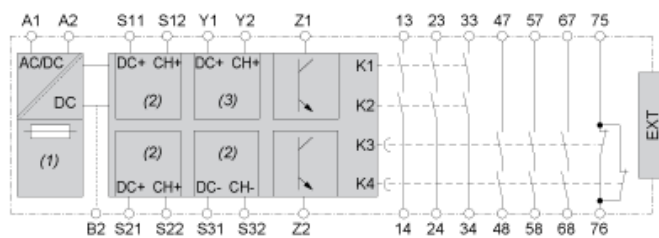
mm
in.



Hoja de características XPSUAT33A3AP del producto

Conexiones y esquema

Esquema de cableado



- (1): A1-A2 (fuente de alimentación)
- (2): S11-S12-S21-S22-S31-S32 (entrada de seguridad monocanal)
- (3): Y1-Y2 (inicio)
- 13-23-33-47-57-67-75-14-24-34-48-58-68-76: Salida
- EXT: Conector para módulo de ampliación opcional
- B2: Terminal de conexión a tierra común
- Z1: Salida en pulsos para diagnóstico, no relacionada con la seguridad
- Z2: Salida de estado sólido, no relacionada con la seguridad